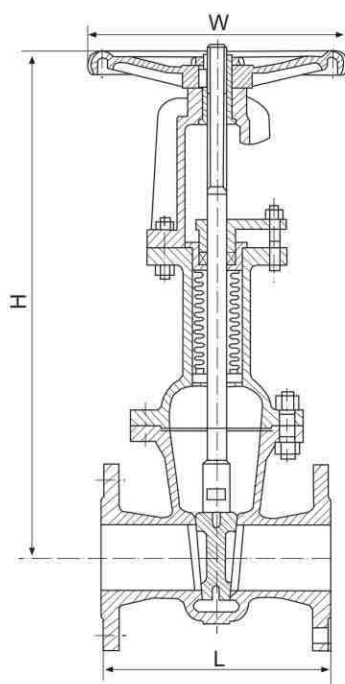
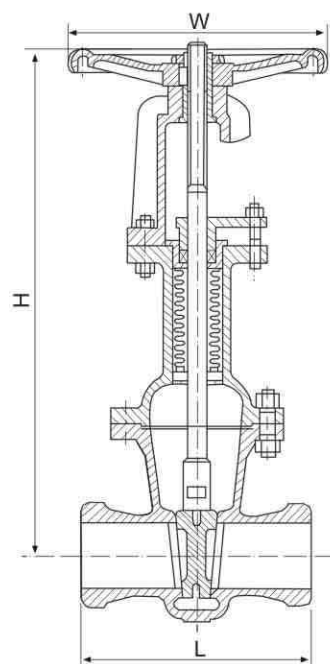


ANSI GATE VALVE:



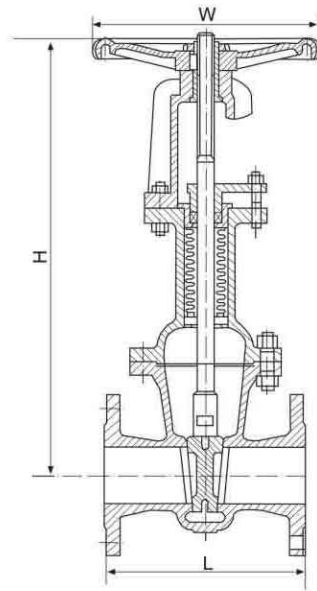
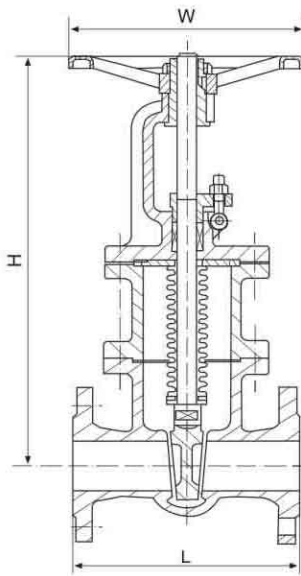
Flanged



Welding

Dimensions and Specification

CLASS		150Lb														
SIZE	mm	15	20	25	32	40	50	65	80	100	125	150	200	250	300	350
	in	1/2	3/4	1	1 1/4	1 1/2	2	2 1/2	3	4	5	6	8	10	12	14
L		108	117	127	140	165	178	190	203	229	254	267	292	330	356	381
H		200	210	250	260	290	370	398	440	490	530	580	670	760	850	950
W		120	140	140	180	200	220	260	280	300	340	400	450	450	500	500
WEIGHT(Kg)		8	9	10	15	22	30	42	55	70	100	140	180	250	350	450
CLASS		300Lb														
SIZE	mm	15	20	25	32	40	50	65	80	100	125	150	200	250	300	350
	in	1/2	3/4	1	1 1/4	1 1/2	2	2 1/2	3	4	5	6	8	10	12	14
L		140	152	165	178	190	216	241	283	305	381	403	419	457	502	762
H		200	210	250	260	290	370	398	440	490	530	580	670	760	850	980
W		120	140	140	180	200	220	260	280	300	340	400	450	450	500	500
WEIGHT(Kg)		9	10	12	18	25	38	53	70	88	125	175	225	310	440	560
CLASS		600Lb														
SIZE	mm	15	20	25	32	40	50	65	80	100	125	150	200	250	300	350
	in	1/2	3/4	1	1 1/4	1 1/2	2	2 1/2	3	4	5	6	8	10	12	14
L		165	190	216	229	241	292	330	356	432	508	559	660	787	838	889
H		200	210	250	260	290	370	398	440	490	530	580	670	760	850	980
W		120	140	140	180	200	220	260	280	300	340	400	450	450	500	500
WEIGHT(Kg)		11	13	16	24	32	50	70	90	105	165	230	300	400	570	730



Dimensions and Specification

CLASS	PN16														
SIZE	15	20	25	32	40	50	65	80	100	125	150	200	250	300	350
L	108	117	127	140	165	178	190	203	229	254	267	292	330	356	381
H	200	210	250	260	290	370	398	440	490	530	580	670	760	850	950
W	120	140	140	180	200	220	260	280	300	340	400	450	450	500	500
WEIGHT(Kg)	8	9	10	15	22	30	43	57	73	105	150	190	270	380	480
CLASS	PN25														
SIZE	15	20	25	32	40	50	65	80	100	125	150	200	250	300	350
L	140	152	165	178	190	216	241	283	305	381	403	419	457	502	762
H	200	210	250	260	290	370	398	440	490	530	580	670	760	850	980
W	120	140	140	180	200	220	260	280	300	340	400	450	450	500	500
WEIGHT(Kg)	9	10	12	17	23	34	50	65	82	115	165	210	300	420	540
CLASS	PN40														
SIZE	15	20	25	32	40	50	65	80	100	125	150	200	250	300	350
L	165	190	216	229	241	292	330	356	432	508	559	660	787	838	889
H	200	210	250	260	290	370	398	440	490	530	580	670	760	850	980
W	120	140	140	180	200	220	260	280	300	340	400	450	450	500	500
WEIGHT(Kg)	9	10	12	18	25	38	53	70	88	125	175	225	310	440	560